



CABLEPARTS

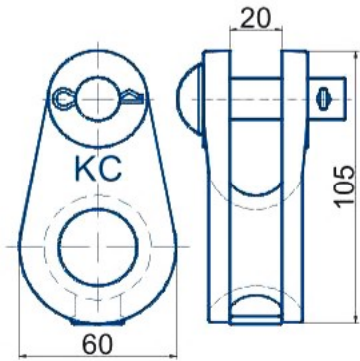
IMPORTADOR DE TELECOMUNICACIONES

HERRAJES PARA RETENCION

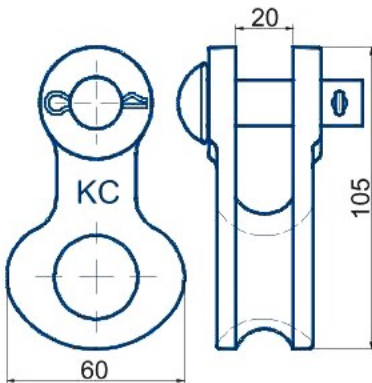
CONDUCTOR DE: ALUMINIO – Al/Ac – F ÓPTICA

ADSS - OPGW

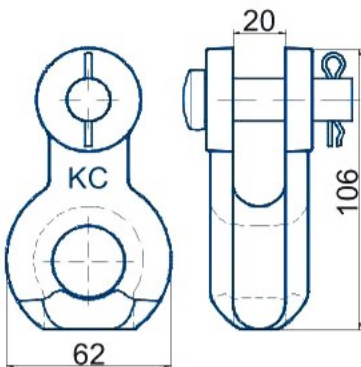
GRILLETE GUARDACABO



Código	KC015038101A
Material	Cuerpo- Aleación de Aluminio Perno- Acero F24 Chaveta- Latón / Inoxidable
Recubrimiento	Acero F-24- Cincado por inmersión en caliente



Código	KC015038101FN
Material	Cuerpo- Fundición Nodular Perno- Acero F24 Chaveta- Latón / Inoxidable
Recubrimiento	Cincado por inmersión en caliente



Código	KC015038101RFN
Material	Cuerpo- Fundición Nodular Perno- Acero F24 Chaveta- Latón / Inoxidable
Recubrimiento	Cincado por inmersión en caliente

