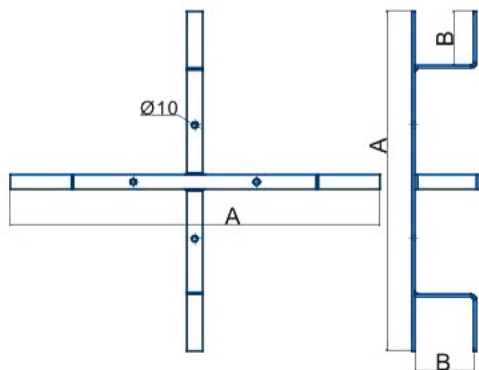




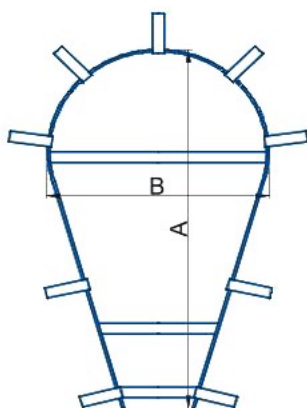
**HERRAJES- ACCESORIOS**

**CABLE DE FIBRA ÓPTICA**

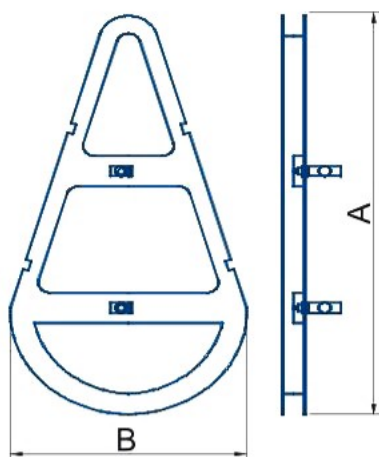
**ADSS**



<b>CRUZ DE RESERVA</b>		
Código	A	B
KC038412000G	600	95
KC038412001G	1000	100
Material	Acero F-24 IRAM IAS U500-503	
Recubrimiento	Cincado por inmersión en caliente	



<b>RAQUETA METALICA</b>		
Código	A	B
KC021338071G	600	420
Material	Acero F-24 IRAM IAS U500-503	
Recubrimiento	Cincado por inmersión en caliente	



<b>RAQUETA DIELECTRICA</b>		
Código	A	B
KC021338072P	600	420
Material	Termoplástico ABS	

