



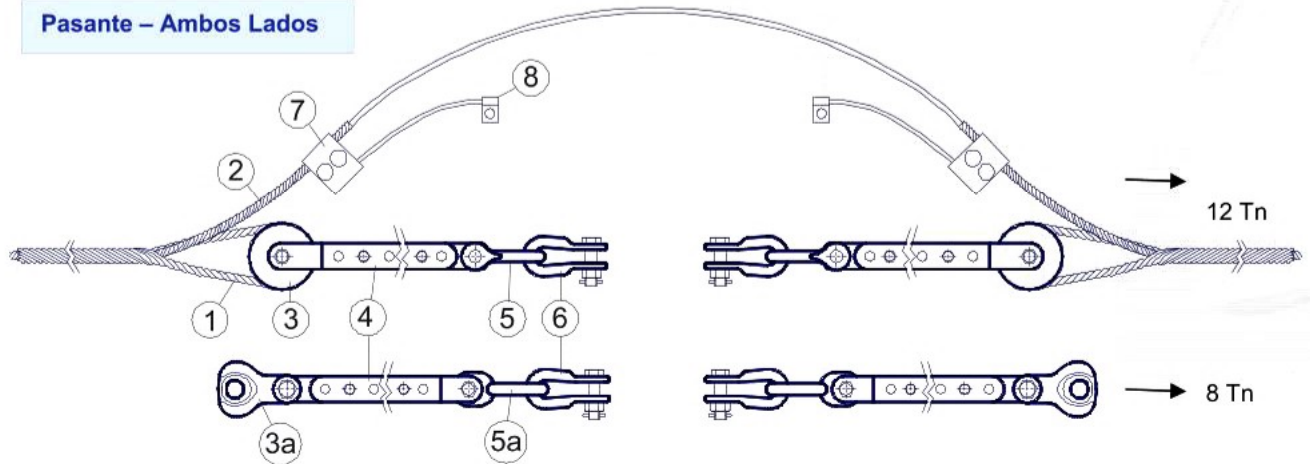
HERRAJES DE RETENCIÓN

CABLES DE FIBRA OPTICA

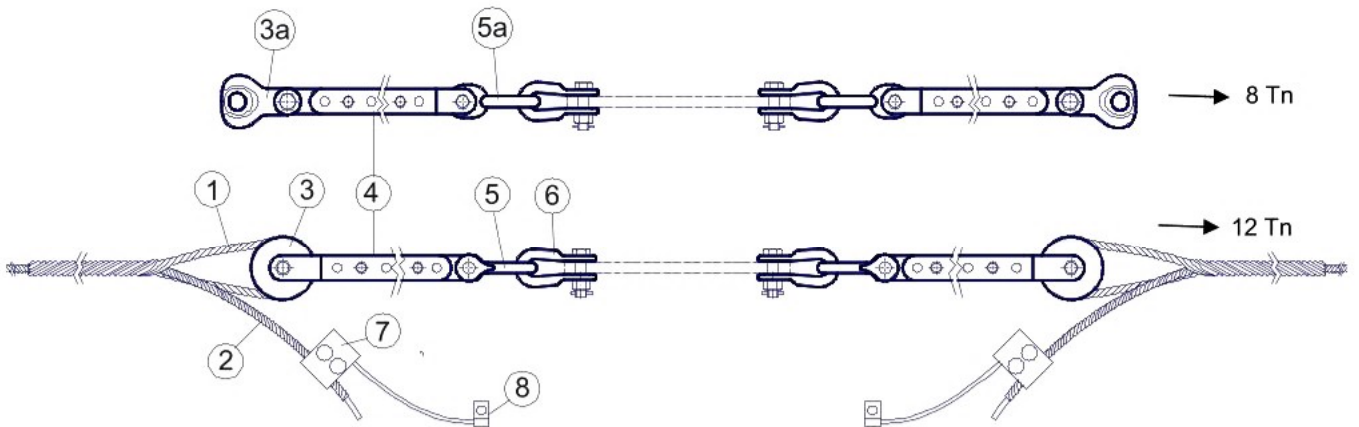
OPGW

CONJUNTO DE RETENCIÓN PREFORMADA – Modelos Aptos para 8 Tn y 12 Tn **FIJACIÓN A GRILLETE**

Pasante – Ambos Lados



Pasante – Ambos Lados – Derivación a Caja de Empalme



Pos	Denominación	Material	8 Tn	12 Tn
1	Retención preformada	Aluminio o Acero	1	1
2	Camisa de protección	Aluminio	1	1
3	Roldana	Acero F-24	---	1
3a	Horquilla guardacabo	Aluminio o Fund Nodular	1	---
4	Prolongación regulable	Acero F-24	1	1
5	Grillete recto	Acero F-24	---	1
5a	Anillo con ojal a 90°	Fundición Nodular	1	---
6	Grillete recto	Acero F-24	1	1
7	Morseto bifilar PAT	Fundición Nodular	1	1
8	Chapa NC-3 PAT	Acero F-24	1	1

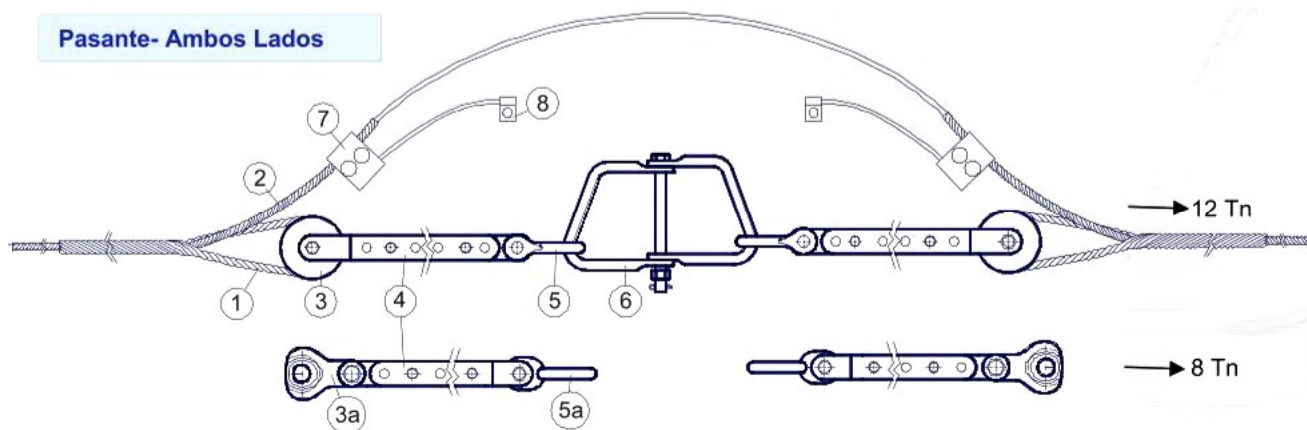
Recubrimiento: Componentes de Acero y Fundición Nodular Cincado por inmersión en caliente

Las dimensiones y características constructivas de los componentes del conjunto, se fabrican según la requerido por el cliente y/o la dimensión y carga de rotura del cable OPGW

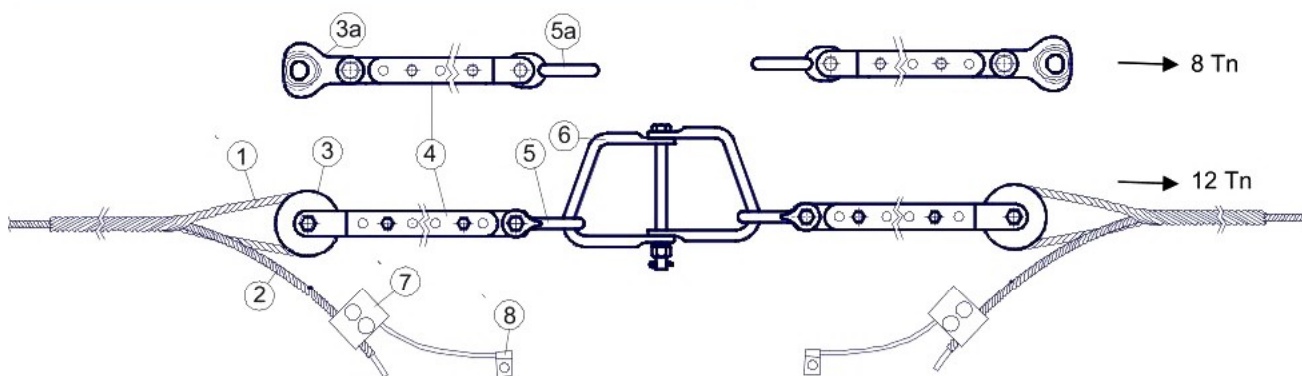
HERRAJES DE RETENCIÓN | **CABLE DE FIBRA ÓPTICA** | **OPGW**

CONJUNTO DE RETENCIÓN PREFORMADA – Modelos aptos para 8 Tn y 12 Tn | **FIJACIÓN A ESTRIBO**

Pasante- Ambos Lados



Pasante- Ambos Lados – Derivación a Caja de Empalme



Pos	Denominación	Material	8 Tn	12 Tn
1	Retención preformada	Aluminio o Acero	1	1
2	Camisa de protección	Aluminio	1	1
3	Roldana	Acero F-24	---	1
3a	Horquilla guardacabo	Aluminio o Fund Nodular	1	---
4	Prolongación regulable	Acero F-24	1	1
5	Grillete recto	Acero F-24	---	1
5a	Anillo con ojal a 90°	Fundición Nodular	1	---
6	Estribo doble	Acero F-24	1	1
7	Morseto bifilar PAT	Fundición Nodular	1	1
8	Chapa NC-3 PAT	Acero F-24	1	1

Recubrimiento: Componentes de Acero y Fundición Nodular Cincado por inmersión en caliente

Las dimensiones y características constructivas de los componentes del conjunto, se fabrican según la requerido por el cliente y/o la dimensión y carga de rotura del cable OPGW